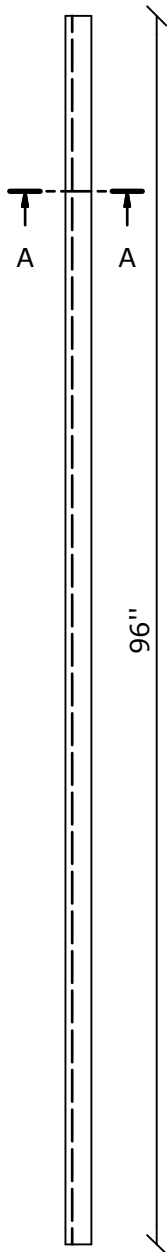
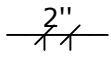


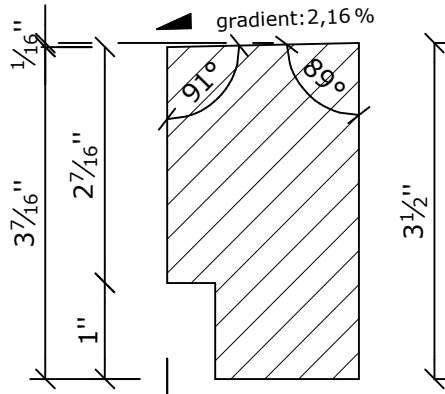
This drawing and its copyrights are owned by wedi GmbH.
 The use of this drawing is subject to prior,
 written authorization by wedi GmbH.



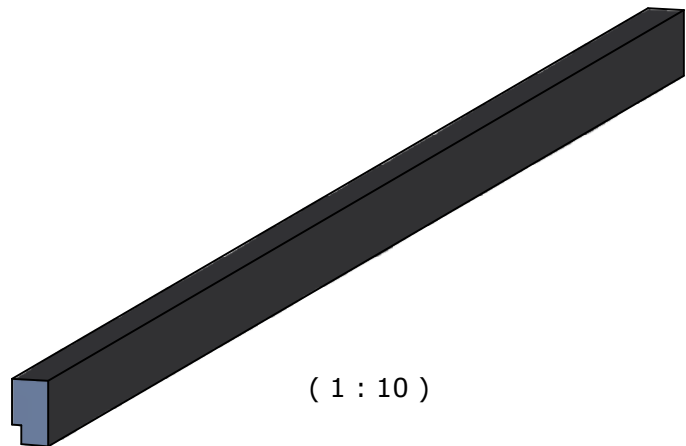
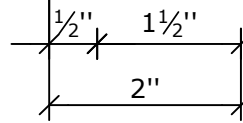
96"



top view
(1 : 15)



section A-A
(1 : 2)



(1 : 10)

int. ref.-No.: 074319008_Lean_Curb
 number of pieces: piece (s)
 remark:

Diese Zeichnung / Skizze ist Eigentum der wedi GmbH und unterliegt dem Urheberrecht. Die Verwendung bedarf in jedem Fall der vorherigen, schriftlichen Zustimmung der wedi GmbH.

Zeichnungsnummer
 drawing number **Z 00 00 64 28**

Kunde/ client : wedi Corporation
 BV/ BP : - - -

Benennung/ designation

wedi Lean Curb USA

Art.-Nr.: 07-43-19/008

Ausg. issue	Änderung modification	Datum date	Name name	Maße in mm dim. in millimeters	DIN A4
				3D drawn	Datum date 08.05.2015 Name name ds
				2D drawn	08.05.2015 ds
				CAD/CAM Progr.	
				Fertigungszustand/ Bautoleranzen: finished condition/ tolerances: nach DIN 18202	

wedi GmbH
 Hollefeldstrasse 51
 48282 Emsdetten



wedi Vertrieb/ sales
 wedi Projektteilung/project dept.

Fon +49 (0)2572 / 156 - 0
 Fax +49 (0)2572 / 156 - 133
 Fon +49 (0)2572 / 156 - 0
 Fax +49 (0)2572 / 156 - 239

filename: 074319008_Lean_Curb.ipt