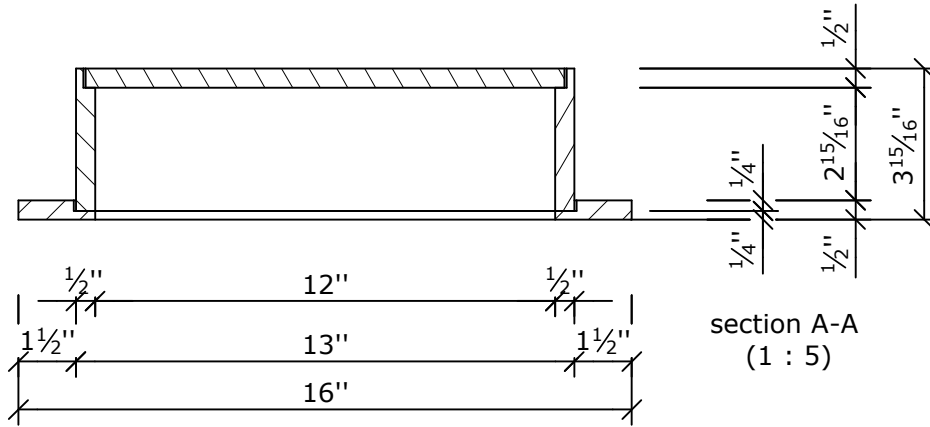
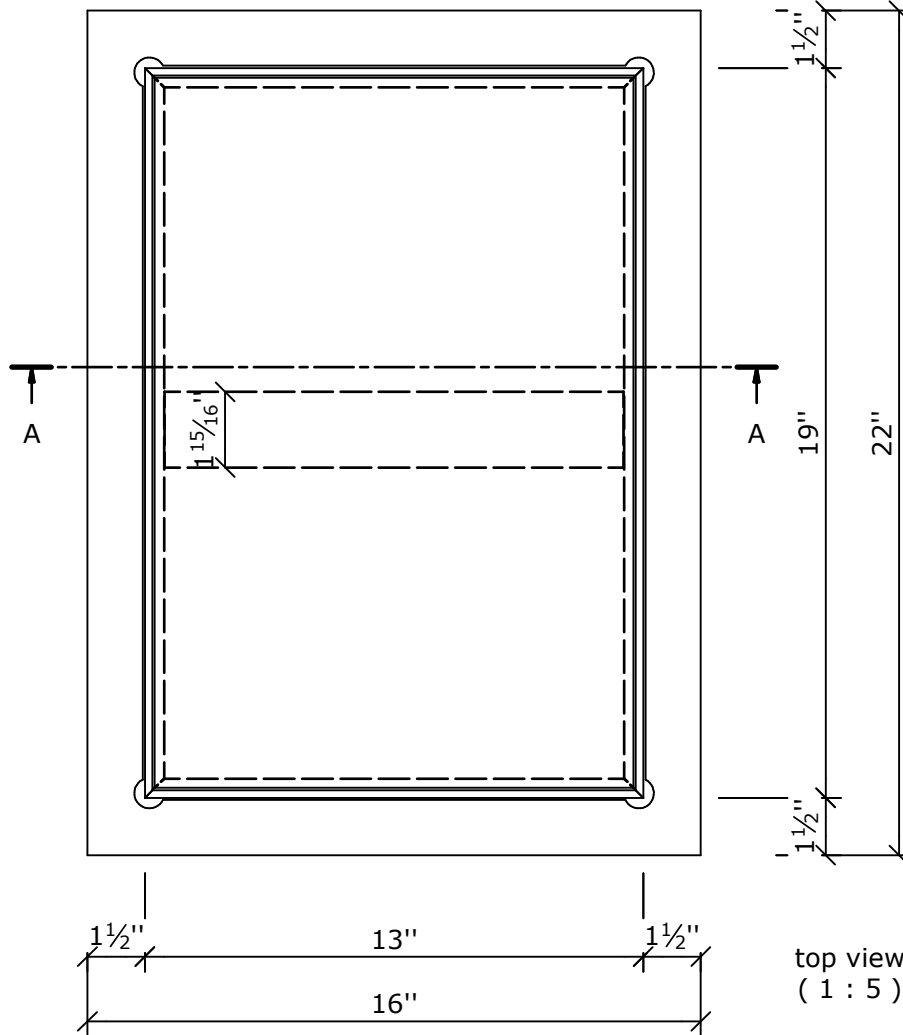


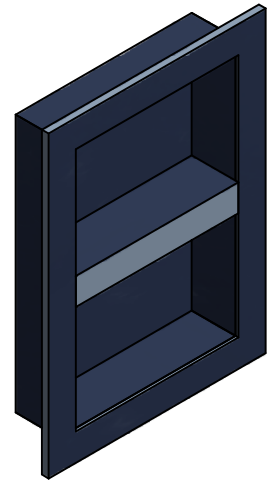
This drawing and its copyrights are owned by wedi GmbH.
The use of this drawing is subject to prior,
written authorization by wedi GmbH.



section A-A
(1 : 5)



top view
(1 : 5)



Diese Zeichnung / Skizze ist Eigentum der wedi GmbH und unterliegt dem Urheberrecht. Die Verwendung bedarf in jedem Fall der vorherigen, schriftlichen Zustimmung der wedi GmbH.

Zeichnungsnummer
drawing number **Z 00 00 48 86**
Kunde/ client :
BV/ BP :

Benennung/ designation

wedi Niche

dimension: 16"x22"x4" / Art.-Nr.: 07-43-15/403

Ausg. issue	Änderung modification	Datum date	Name name	Maße in mm dim. in millimeters	DIN A4
				3D drawn	Datum date 30.01.2012
				2D drawn	Name name nd
				CAD/CAM Progr.	nd
B	Bez. im Schriftf.	03.06.13	ds	Fertigungszustand/ Bautoleranzen: finished condition/ tolerances: nach DIN 18202	
A	unit of measure	13.06.12	nd		

wedi GmbH
Hollefeldstrasse 51
48282 Emsdetten



wedi Vertrieb/ sales

Fon +49 (0)2572 / 156 - 0
Fax +49 (0)2572 / 156 - 133

wedi Projektteilung/project dept.

Fon +49 (0)2572 / 156 - 0
Fax +49 (0)2572 / 156 - 239

filename: 074315403_Niches_16x22.iam